

工程号 PROJECT No.	1146
设计阶段 PHASE	施工图
专业 SPECIALITY	信息与控制
所属图号 DWG To No.	1146-E821-104

说明书 (电信) SPECIFICATION

1146-E821-104-101



页 SHEET	共页数 TOTAL
1	3

一 设计依据

1. 相关规程规范及行业标准:

- <<视频安防监控系统工程设计规范>> GB 50395-2007
- <<综合布线系统工程设计规范>> GB 50311-2016
- <<工业电视系统工程设计标准>> GB/T 50115-2019
- <<火灾自动报警系统设计规范>> GB 50116-2013
- <<有色金属工程防火设计规范>> GB 50630-2010
- <<消防设施通用规范>> GB 55036-2022

二 设计内容

1. 网络及电话系统

信息网络中心设于本子项机柜间内, 设置存储设备、拼接控制屏、服务器、显示终端等设备, 在值班室、控制室、倒班室、办公室等房间内设置双口信息插座, 双口信息插座采用六类非屏蔽双绞线进行配线, 墙面插座底边距地面300mm安装。

2. 工业电视监控及大屏幕系统

本项目的监控系统采用独立的一套网络架构来承载视频数据的传输, 与办公网络在物理链路上就采取隔离, 保证了各网络之间的安全性和可靠性。本系统采用全数字高清智能IP摄像视频监控系统, 此种全数字IP网络监控系统组网灵活、传输方便, 本系统网络拓扑采用星型拓扑结构三层网络结构, 各车间设置接入层网络交换机接入本子项核心交换机。

在走廊、控制室、机柜室等处设置半球型摄像机, 视频信号接入监控网络交换机后, 传送至机柜间监控系统服务器统一储存。厂区内监控信号都会传送至控制室并在大屏上任意调看。

视频监控系统设计应根据视频图像采集、目标识别的需要和现场环境条件等因素, 选择相应的设备, 具备对监控区域和目标进行视频采集、传输、处理、控制、显示、存储与回放等功能, 并应符合下列规定:

- (1) 系统的监控区域应有效覆盖保护区域、部位和目标, 监视效果应满足场景监控或目标特征识别的需求;

本图的知识产权属中国恩菲工程技术有限公司。未经本公司书面许可, 不得擅自修改、复制或提供非合同约定的项目使用。The intellectual property of this drawing is reserved by China ENFI Engineering Corporation (ENFI). This drawing and the information contained herein shall not be modified, copied, duplicated, reproduced or provided to any other uncontracted-projects for use without the prior written permission from ENFI.

专控文件 是 <input type="checkbox"/> 否 <input type="checkbox"/>	专控类别 第 ___ 类	附注 NOTES :
审核 REVIEWED 蔡 硕	设计 DESIGNED 邹唯丁	03/04
设计 DESIGNED 邹唯丁	制 图 DRAWN	03/04

施工准备图
 发图日期: 2026.04.03

工程号 PROJECT No.	1146
设计阶段 PHASE	施工图
专业 SPECIALITY	信息与控制
所属图号 DWG To No.	1146-E821-104

说明书 (电信) SPECIFICATION

1146-E821-104-101



页 SHEET	共页数 TOTAL
2	3

- (2)系统应具备按照授权对前端视频采集设备进行实时控制,或进行工作状态调整的能力;
- (3)系统应具备按照授权实时调度指定视频信号到指定终端的能力;
- (4)系统应能实时显示系统内的所有视频图像;
- (5)视频图像信息存储的时间不应少于30d;
- (6)系统应具备设备管理、用户管理及日志管理等功能。

3.火灾自动报警系统

根据相关设计规范要求,在配电室、走廊设置声光报警器,手动报警按钮;在配电室、控制室、机柜室、办公室、倒班室等房间设置智能感烟探测器;在配电室、控制室设置消防电话分机;各设备规格型号应符合其安装环境要求。

4.防雷接地

弱电系统接地采用联合接地形式,接地电阻不大于1欧姆。

入户电缆需设置浪涌保护器,光缆的加强芯及电信设备应作接地处理。入户钢管应做等电位连接。

本子项中设计所发生的设备及材料,由弱电集成商根据用户实际需求详细统计。本设计提供的明细表仅作为参考。所有管线材料由施工单位按实际统计。

消防说明补充:

- (1)火灾自动报警系统总线上应设置总线短路隔离器,每只总线短路隔离器保护的火灾探测器、手动火灾报警按钮和模块等设备的总数不应大于32点。总线在穿越防火分区处应设置总线短路隔离器。
- (2)任一台火灾报警控制器所连接的火灾探测器、手动火灾报警按钮和模块等设备总数和地址总数,均不应超过3200点,其中每一总线回路连接设备的总数不宜超过200点,且应留有不少于额定容量10%的余量;任一台消防联动控制器地址总数或火灾报警控制器(联动型)所控制的各类模块总数不应超过1600点,每一联动总线回路连接设备的总数不宜超过100点,且应留有不少于额定容量10%的余量。
- (3)声光报警器应符合以下规定:声光报警器的设施应满足人员及时接受火警信号的要求,每个报警区域内的火灾报警器的声压级应高于背景噪声15dB,且不应低于60dB;在确认火灾后,火灾自动报警系统应能启动所有声光报警器;具有语音提示功能的火灾声报警器应具有语音同步的功能。

施工准备图
发图日期: 2026.04.03

专控文件 是 <input type="checkbox"/> 否 <input type="checkbox"/>	专控类别 第 ___ 类	附注 NOTES:
审核 REVIEWED	蔡硕	03/04
设计 DESIGNED	邹唯丁	03/04
制图 DRAWN		

工程号 PROJECT No.	1146
设计阶段 PHASE	施工图
专业 SPECIALITY	信息与控制
所属图号 DWG To No.	1146-E821-104

说明书 (电信) SPECIFICATION

1146-E821-104-101



页 SHEET	共页数 TOTAL
3	3

- (4)火灾自动报警系统各设备之间应具有兼容的通信接口和通信协议。
- (5)除消防控制室设置的火灾报警控制器和消防联动控制器外，每台控制器直接连接的火灾探测器、手动报警按钮和模块等设备不应跨越避难层。
- (6)消防联动控制应符合下列规定：①需要火灾自动报警系统联动控制的消防设备，其联动触发信号应为两个独立的报警触发装置报警信号的“与”逻辑组合；②消防联动控制应能按设定的控制逻辑向各相关受控设备发出联动控制信号，并接受其联动反馈信号；③受控设备接口的特性参数应与消防联动控制器发出的联动控制信号匹配。
- (7)联动控制模块严禁设置在配电柜(箱)内，一个报警区域内的模块不应控制其他报警区域的设备。
- (8)火灾自动报警系统应单独布线，相同用途的导线颜色应一致，且系统内不通电压等级、不同电流类别的线路应敷设在不同的线管内或同一线槽的不同槽孔内。
- (9)火灾自动报警系统的传输线路应采用金属管、可挠(金属)电气导管、B₁级以上的刚性塑料管或封闭式线槽保护。火灾自动报警系统的供电线路、消防联动控制线路应采用燃烧性能不低于B₂级的耐火铜芯电线电缆，报警总线，消防应急广播和消防专用电话等传输线路应采用燃烧性能不低于B₂级的铜芯电线电缆。线路暗敷设时，应采用金属管、可挠(金属)电气导管或B₁级以上的刚性塑料管保护，并应敷设在非燃烧体的结构层内，且保护层厚度不宜小于30mm；线路明敷设时，应采用金属管、可挠(金属)电气导管或金属封闭线槽保护。
- (10)火灾自动报警系统中控制与显示类设备的主电源应直接与消防电源链接，不应使用电源插头。
- (11)电信设备材料必须经通信设备抗震性能检测合格后方可在工程中使用，并应满足《建筑与市政工程抗震通用规范》GB55002-2021、《通信设备安装工程抗震设计标准》GB/T51369-2019等规范的相关要求。
- (12)所有穿线保护管应采取相应的防火保护措施。
- (13)穿越防火墙应加防火封堵。
- (14)火灾自动报警系统的传输线路和50V以下供电的控制线路，应采用电压等级不低于交流300V/500V的铜芯绝缘导线或铜芯电缆。采用交流220V/380V的供电和控制线路，应采用电压等级不低于交流450V/750V的铜芯绝缘导线或铜芯电缆。
- (15)火灾自动报警系统的供电线路、消防联动控制线路应采用燃烧性能不低于B₂级的耐火铜芯电线电缆，报警总线，消防应急广播和消防专用电话等传输线路应采用燃烧性能不低于B₂级的铜芯电线电缆。

施工准备图

发图日期：2026.04.03

专控文件 是 <input type="checkbox"/> 否 <input type="checkbox"/>	专控类别 第 ___ 类	附注 NOTES :
审核 REVIEWED 蔡 硕	设计 DESIGNED 邹唯丁	03/04
设计 DESIGNED 邹唯丁	制图 DRAWN 邹唯丁	03/04

本图的知识产权属中国恩菲工程技术有限公司。未经本公司书面许可，不得擅自修改、复制或提供非合同约定的项目使用。The intellectual property of this drawing is reserved by China ENFI Engineering Corporation (ENFI). This drawing and the information contained herein shall not be modified, copied, duplicated, reproduced or provided to any other uncontracted-projects for use without the prior written permission from ENFI.

明 细 表 LIST OF EQUIPMENTS

1146-E821-104-102



页
SHEET
3

共页数
TOTAL
3

序号 No.	名 称 DESCRIPTION	规 格 SPECIFICATION	单 位 UNIT	数 量 QTY	备 注 REMARKS
	材料明细				
	电信系统				
1	数据线	UTP-6-4x2x0.5	米	650	
2	电源线	RW-3x1.5	米	110	
3	电缆桥架	100x50, 含安装支架及托臂	米	80	
4	镀锌钢管	DN25	米	80	
5	镀锌钢管	DN80	米	60	
6	中途接线盒	根据情况自制	个	若干	
7	安装辅材	根据情况自制	批	1	
	火灾自动报警系统				
1	火灾报警探测线	ZBN-RVS-2X1.5mm ²	米	120	燃烧性能不低于B2级
2	火灾报警24V电源线	ZBN-RVS-2X1.5mm ²	米	50	燃烧性能不低于B2级
3	紧急电话线	ZB-RVSP-2X1.5mm ²	米	70	燃烧性能不低于B2级
4	镀锌钢管	DN20	米	190	
5	镀锌钢管	DN80	米	60	

施工准备图

发图日期: 2026.04.03

专控文件 是 否

专控类别 第 ___ 类

附 注 NOTES :

审 核 REVIEWED

蔡 硕

03/04

设 计 DESIGNED

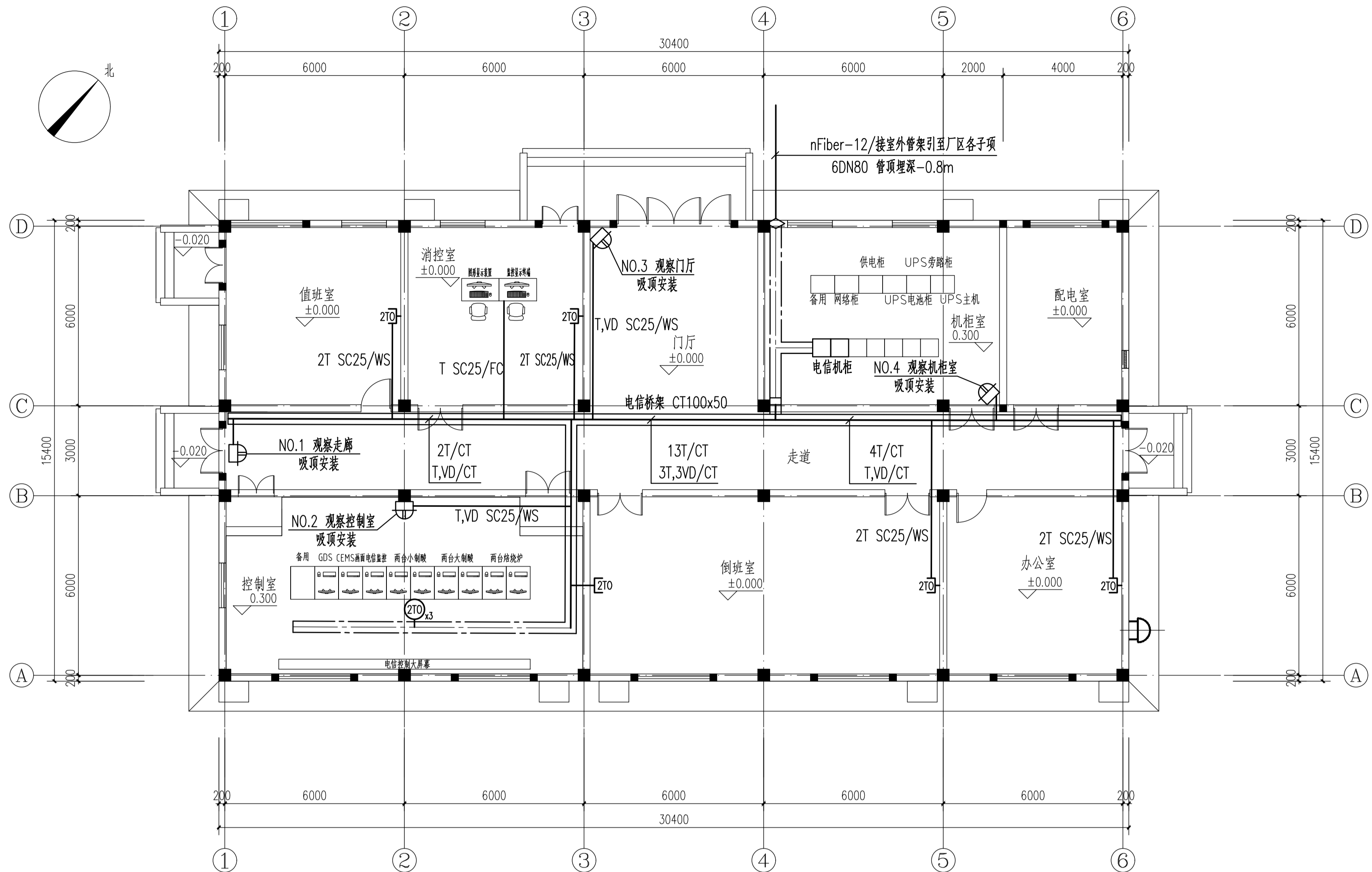
邹唯丁

03/04

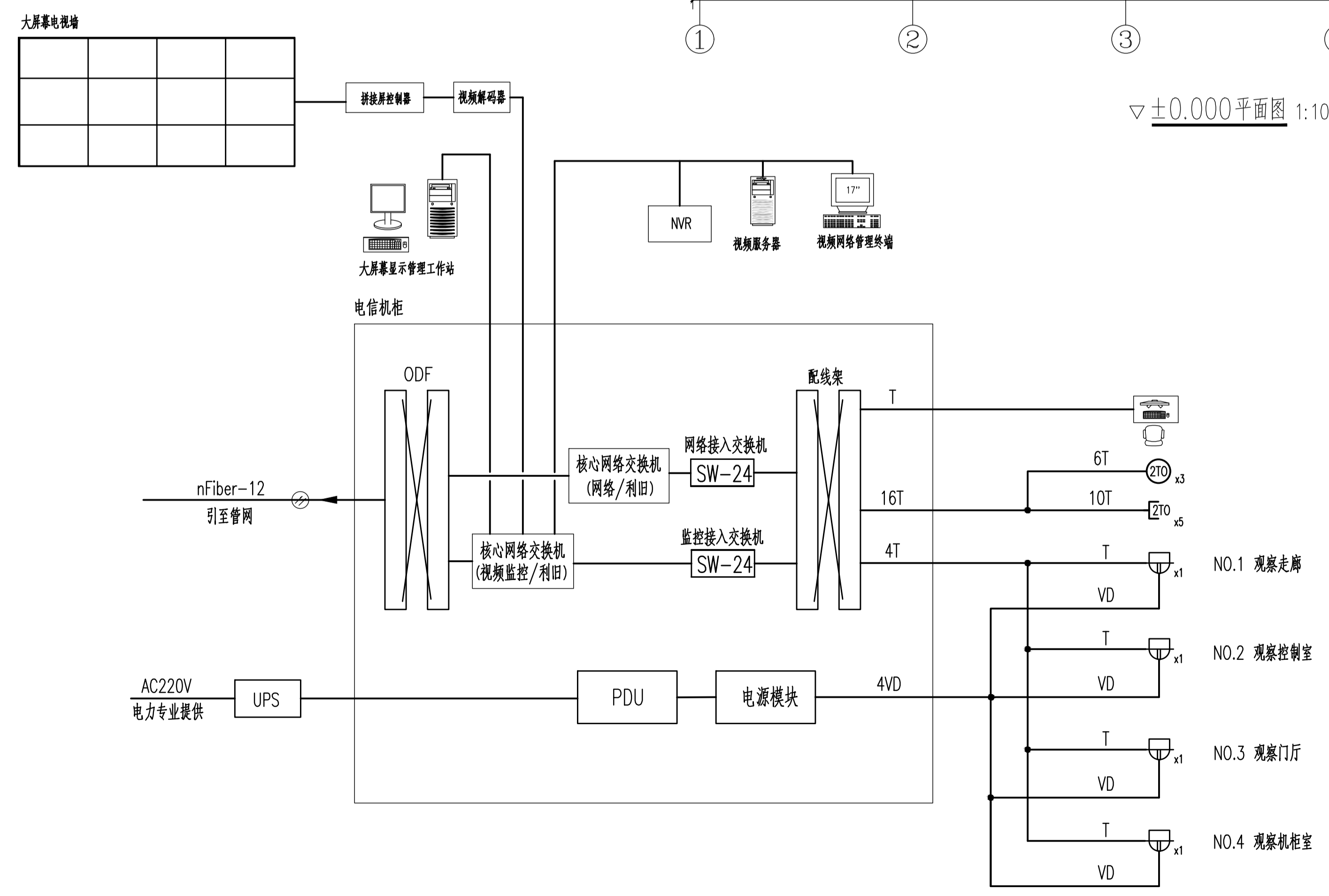
制 图 DRAWN

邹唯丁

本图的知识产权属中国恩菲工程技术有限公司。未经本公司书面许可，不得擅自修改、复制或提供给非合同约定的项目使用。
The intellectual property of this drawing is reserved by China ENFI Engineering Corporation (ENFI).
This drawing and the information contained herein shall not be modified, copied, duplicated, reproduced or provided to any other uncontracted-projects for use without the prior written permission from ENFI.



▽ ±0.000平面图 1:100



图例:

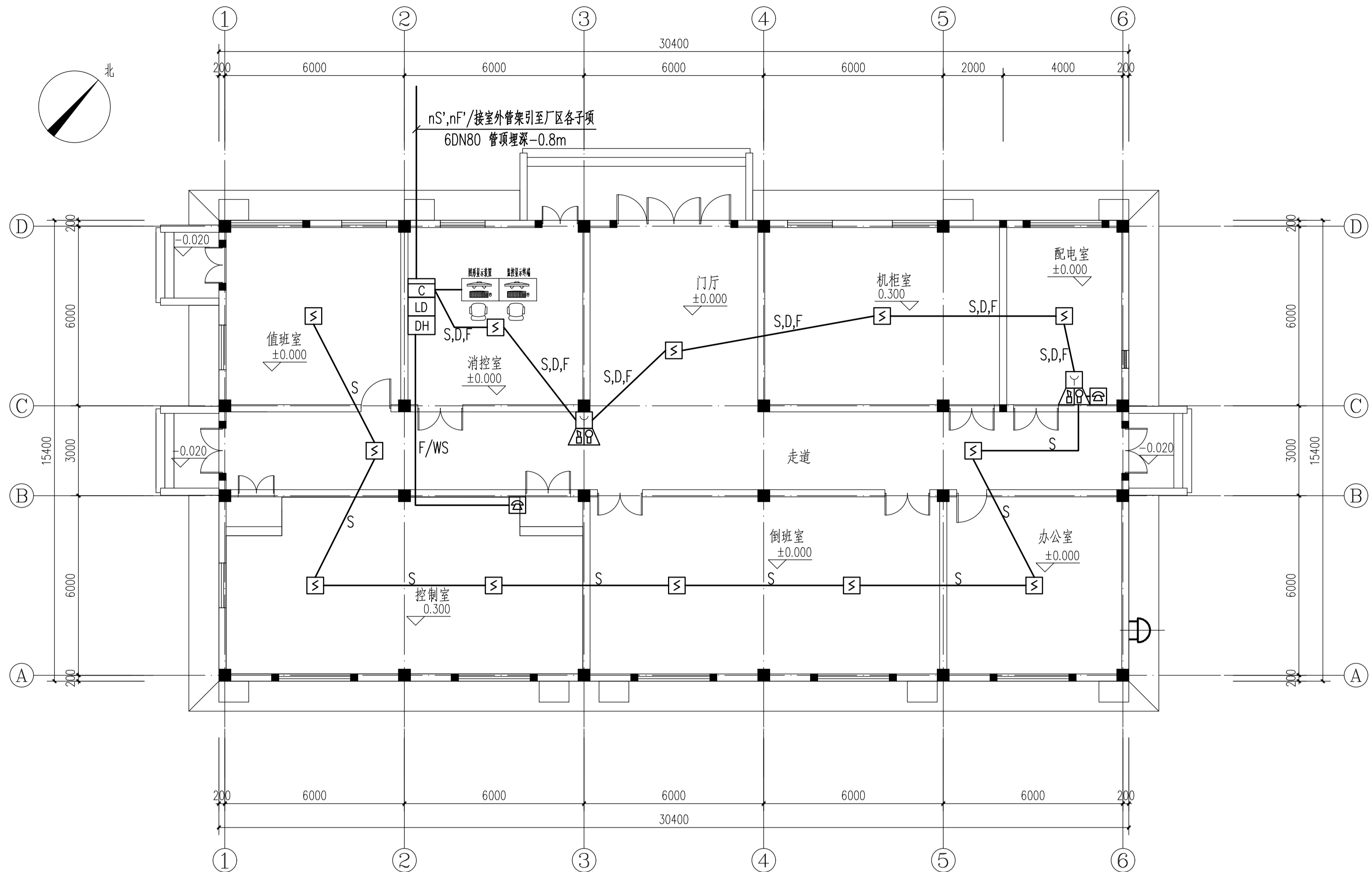
	枪型摄像机		数据线 UTP-6-4x2x0.5
	半球型摄像机		电源线(DC12V) RW-3x1.5
	双信息插座		电缆桥架
	双信息地插		FC 地面或地板下敷设
	机柜插座		CC 顶面内暗敷
	浪涌保护器		CT 沿电缆桥架敷设
	中途接线盒		SC 穿钢管敷设
			WS 沿墙面敷设

注：沿墙敷设的管路安装高度需避开门窗。

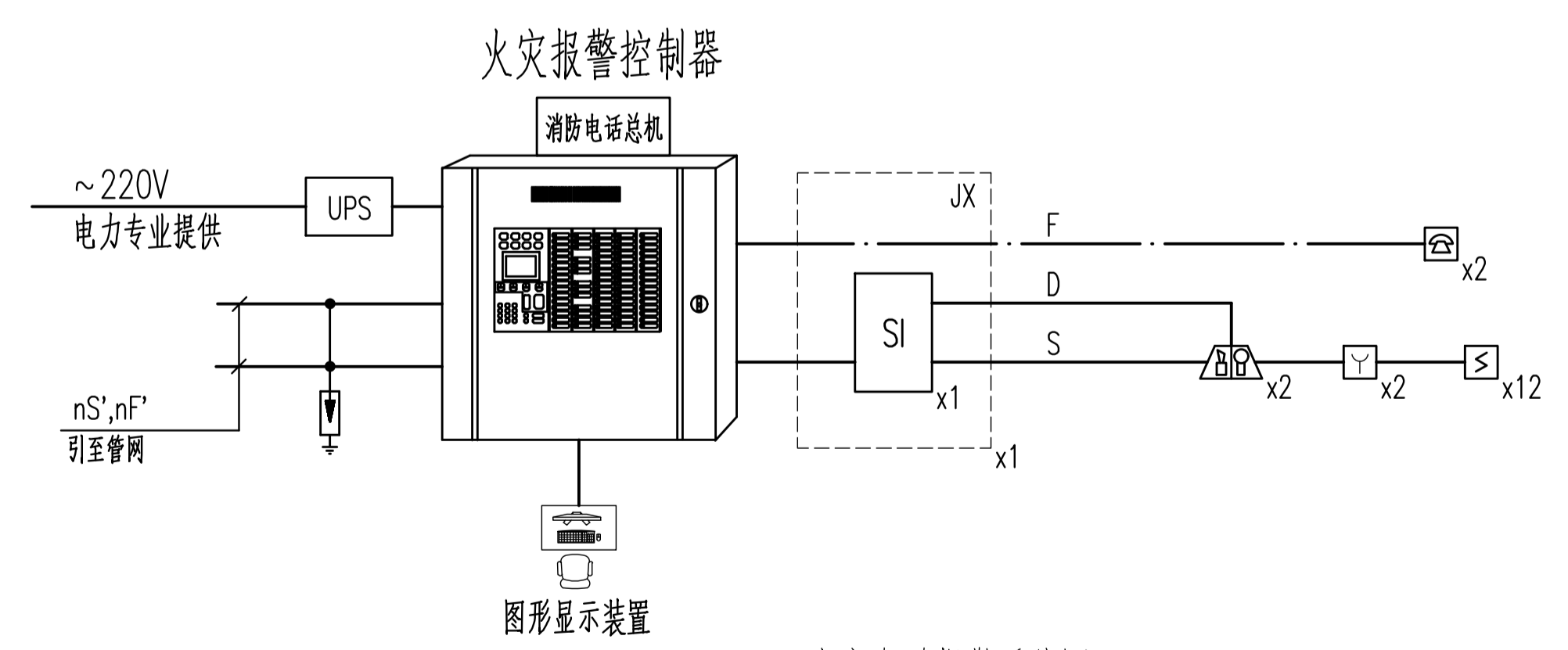
施工准备图
发图日期：2026.04.03

本图纸为四川恩菲工程技术有限公司... 版权所有... 未经许可... 不得复制或... 四川恩菲工程技术有限公司... 版权所有... 未经许可... 不得复制或... 四川恩菲工程技术有限公司... 版权所有... 未经许可... 不得复制或...

专控图纸 是否□	专控类别第 类	四川宏达股份有限公司 有色金属分公司	10万吨/年烟气制酸装置清淤和余热锅炉安全更新及环保设施技改项目	控制中心		电信系统图及平面图		ENFI 中国恩菲						
审 定 APPROVED 王文	03/04							中国恩菲工程技术有限公司						
审 核 REVIEWED 蔡 颖	03/04													
校 核 CHECKED 庄俊蓉	03/04													
设 计 DESIGNED 邹唯丁	03/04													
版次	说明 DESCRIPTION	修改 REV	审核 REV	日期 DATE	制 图 DRAWN	工程号 PROJECT No.	设计阶段 PHASE	重量 (Kg)	日期 DATE	专业 SPECIALITY	图纸规格 SIZE	比例 SCALE	所属图号 DWG TO No.	1146-E821-104-103



▽±0.000平面图 1:100



火灾自动报警系统图

图例

序号	图例	说明	安装位置及高度	备注	序号	图例	说明	安装位置及高度	备注
1	SI	总线隔离器		每只总线隔离器保护的消防设备总数不应超过32点	8	S'	报警信号总线(进线) ZBN-RVSP-2X2.5	默认位置见平面图注 默认在顶板内暗埋敷设	S'单独敷设穿DN20钢管 S'与D'合并敷设穿DN20钢管
2	SI	手动报警按钮	安装在柱子或墙上, 安装高度距地1.5m		9	F'	紧急电话总线(进线) ZB-RVSP-2X2.5	默认位置见平面图注 默认在顶板内暗埋敷设	F'单独敷设穿DN20钢管 S与D'合并敷设穿DN20钢管
3	LD	火灾声光报警器	距地 2.2m		10	S	火灾报警探测器 ZBN-RVS-2X1.5	默认位置见平面图注 默认在顶板内暗埋敷设	S单独敷设穿DN20钢管 S与D'合并敷设穿DN20钢管
4	S	智能感烟探测器	吸顶安装		11	D	火灾报警24V电源线 ZBN-RVS-2X1.5	默认位置见平面图注 默认在顶板内暗埋敷设	D单独敷设穿DN20钢管 S与D'合并敷设穿DN20钢管
5	F	消防电话机	安装高度距地1.4m		12	F	紧急电话线 ZB-RVSP-2X1.5	默认位置见平面图注 默认在顶板内暗埋敷设	F单独敷设穿DN20钢管
6	DH	消防电话总机			13	FZ	联动控制线 ZBN-KWVP-5X1.0	默认位置见平面图注	FZ单独敷设穿DN25钢管
7	LD	消防直启盘			CC	顶板内暗敷	CT 电缆桥架内敷设	SC 穿钢管敷设	WS 沿墙面敷设

注: 沿墙敷设的管路安装高度需避开门窗。

施工准备图
发图日期: 2026.04.03

本图纸的知识产权归中国恩菲工程技术有限公司所有, 未经许可, 不得复制或传播。本图纸的知识产权归中国恩菲工程技术有限公司所有, 未经许可, 不得复制或传播。The intellectual property of this drawing is reserved by China ENFI Engineering Corporation (ENFI). No part of this drawing may be reproduced or transmitted in any form or by any means, electronic or mechanical, including photocopying, recording, or by any information storage and retrieval system, without the prior written permission from ENFI.

专控图纸 是否 □	专控类别第 二 类	四川宏达股份有限公司 有色金属分公司	10万吨/年烟气制酸装置清污和余热锅炉安全更新及环保设施技改项目	控制中心	火灾自动报警系统图及平面图	中国恩菲工程技术有限公司
审定 APPROVED 王文 03/04	审核 REVIEWED 蔡 03/04	校核 CHECKED 庄 03/04	设计 DESIGNED 03/04	1146	1:100	1146-E821-104
工程号 PROJECT No.	设计阶段 PHASE	重量 (Kg)	日期 DATE	信息与控制	图例规格 SIZE	比例 SCALE
2026年 04 月	2026年 04 月	1146-E821-104	1146-E821-104	所属图号 DWG TO No.	1146-E821-104	1146-E821-104