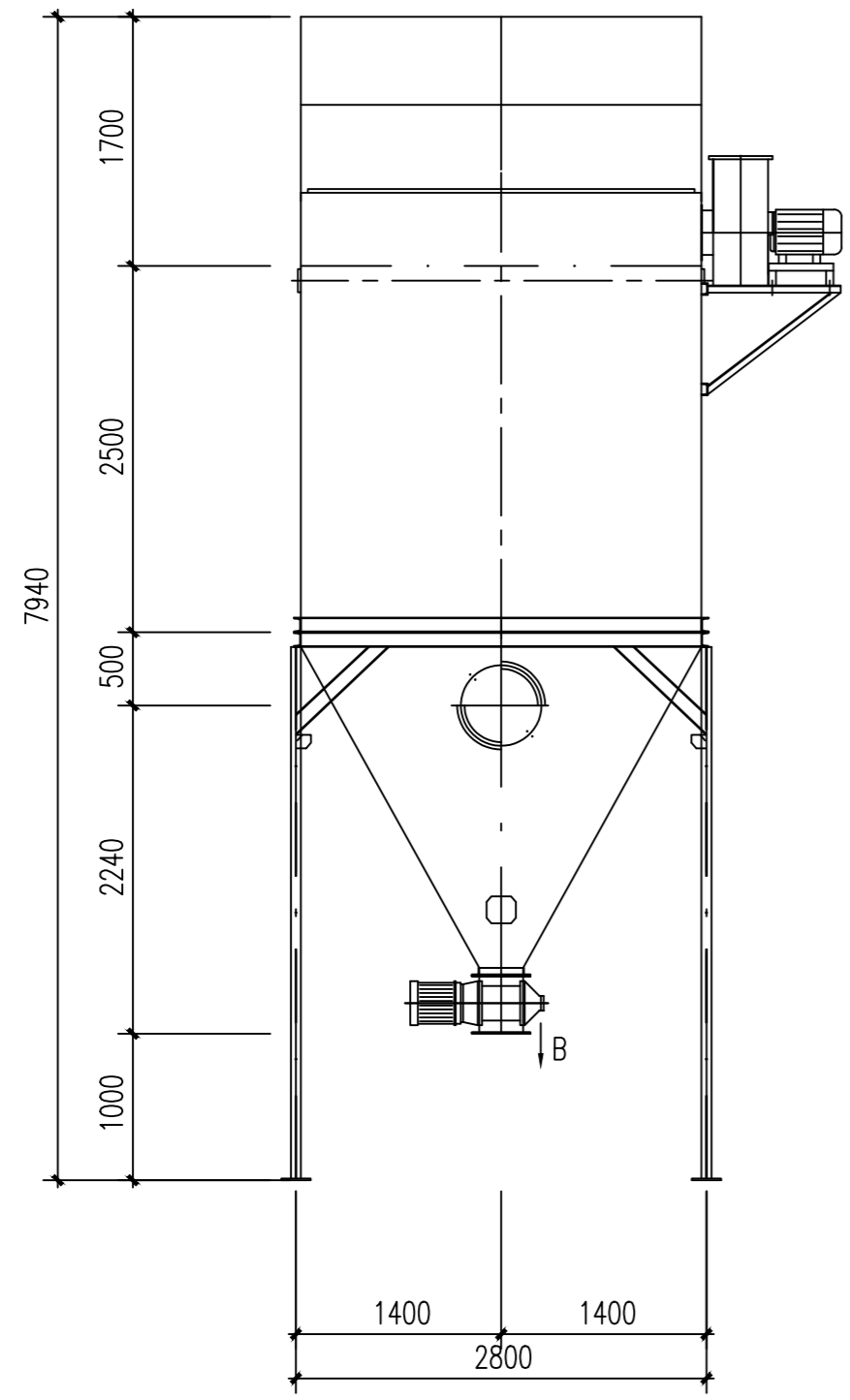
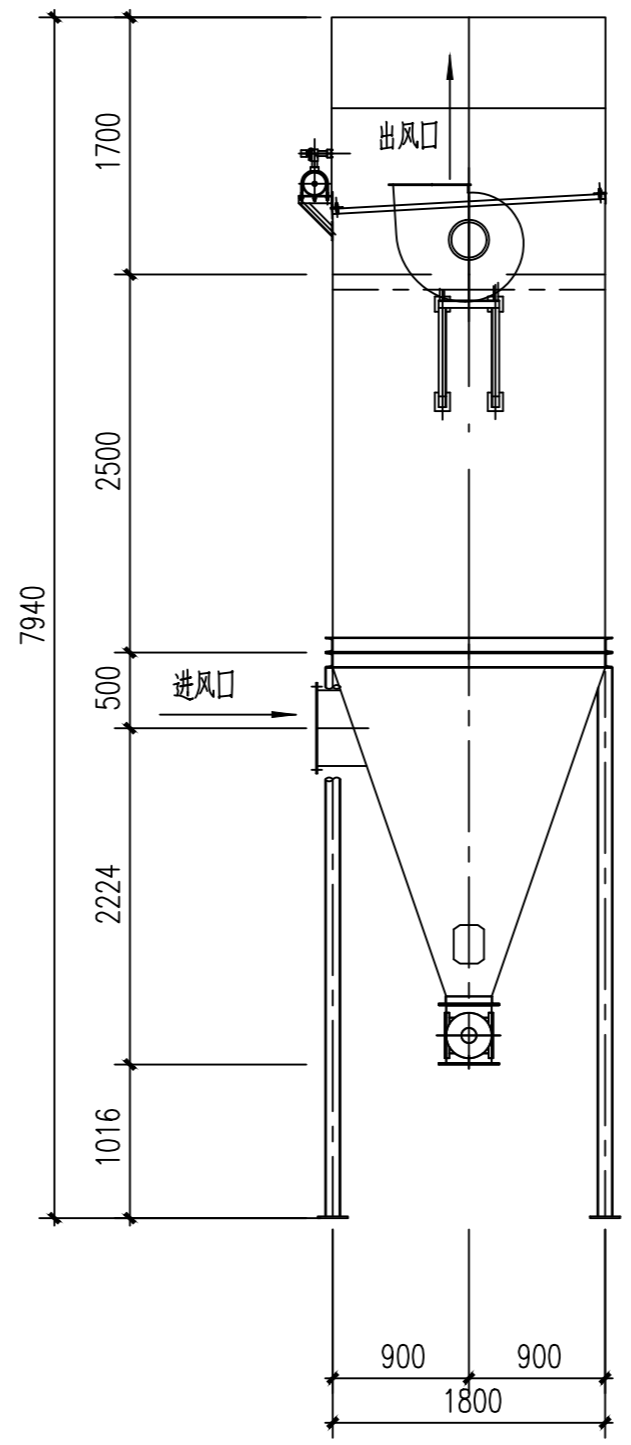


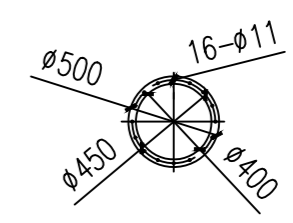
DATE	SIGNATURE	SPECIALITY
DATE	SIGNATURE	SPECIALITY
DATE	SIGNATURE	SPECIALITY
DATE	SIGNATURE	SPECIALITY
DATE	SIGNATURE	SPECIALITY



正视图 1:50

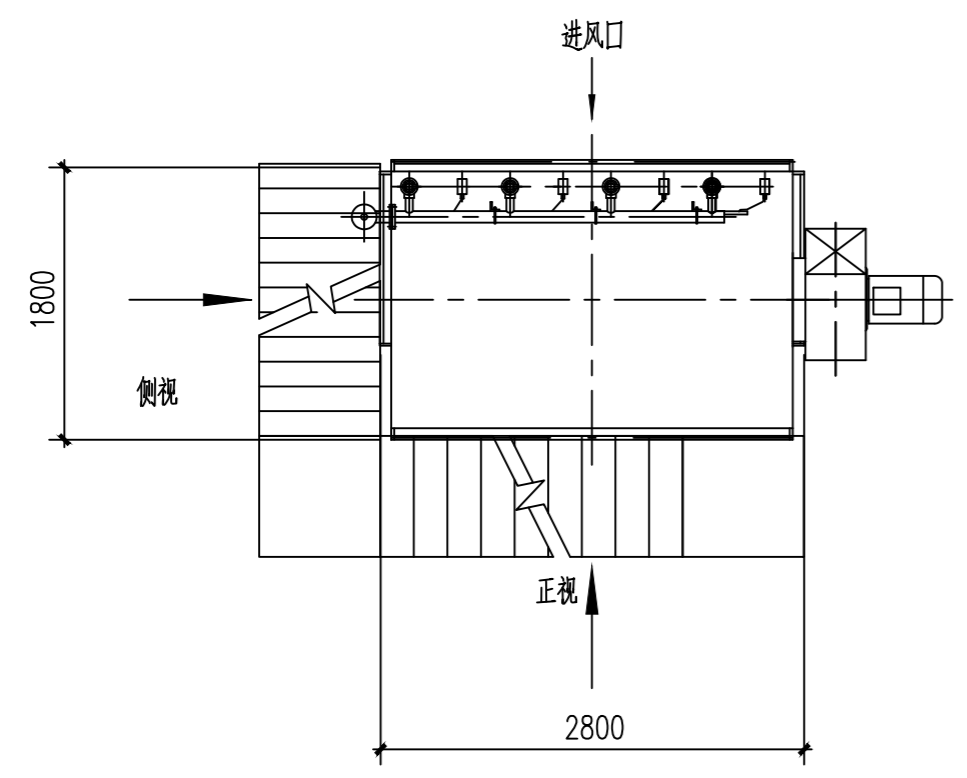


左视图 1:50

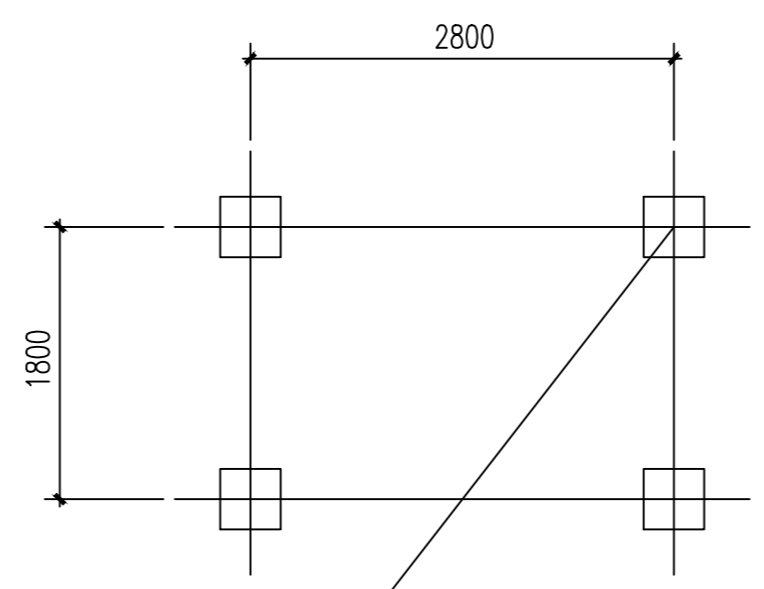


进出风口法兰 1:50

- 说明:
- 1.本图为除尘器外型尺寸图、基础图, 供货商应保证其主要外型尺寸、基础及荷载不超限, 栏杆及平台可适当调整。
  - 2.除尘器附带电控箱, 储气包, 压缩空气除水除油装置等。
  - 3.除尘器室内布置, 设备及其附件需要设置防护措施。
  - 4.差压计现场安装。
  - 5.图中卸灰阀安装高度位置为标准尺寸。
  - 6.除尘器支架安装采用焊接方式。
  - 7.除尘器应符合其相关制造规范。
  - 8.本子项共1套此除尘器, 上图所示为单台数据。



俯视图 1:50



除尘器基础支墩-4个, 预埋20mm钢板  
400x400, 荷载3T/个

基础图 1:50

101-E931-BH-001除尘器性能表			
序号	项目	单位	性能参数
1	型号	-	-
2	处理风量	m <sup>3</sup> /h	7000
3	入口气体温度	℃	80~100
4	除尘器入口含尘浓度	g/m <sup>3</sup>	≤10
5	除尘器出口含尘浓度	mg/m <sup>3</sup>	≤10
6	过滤面积	m <sup>2</sup>	150
7	过滤风速	m/min	0.78
8	滤袋数量	条	150
9	滤袋规格	mm	φ130x2450
10	滤袋材质	-	PTFE基布+PTFE覆膜
11	除尘器阻力	Pa	≤1500
12	耐压等级	Pa	-5000
13	漏风率	%	≤2
14	清灰压缩空气压力	MPa	0.5~0.7
15	清灰压缩空气耗气量	Nm <sup>3</sup> /min	0.6
16	清灰控制方式	-	定时控制、手动控制
17	配套离心风机	-	L=8000m <sup>3</sup> /h, H=3000Pa, 功率=11.0kW(左90°)
18	附件	-	星形卸料装置功率=1.5/kW380V, 气源三联体及减压阀
19	除尘器预留总荷载	T	12(全重8, 设备重4)
20	PLC控制柜	-	3kW, 380V
21	电气防护等级	-	IP55

本图的知识产属中国恩菲工程技术有限公司, 未经本公司书面许可, 不得擅自修改、复制或提供非合同约定的项目使用。  
The intellectual property of this drawing belongs to ENFI. Any revise, duplication or use this drawing for any projects other than that specified are contract not allowed without prior written consent of ENFI.

REVISIONS	△				专控图纸 是□ 否□	专控类别 第 一 类					101-E931-BH-001 除尘器订货条件图			ENFI 中国恩菲 中国恩菲工程技术有限公司														
	审定	APPROVED																										
	审核	REVIEWED																										
	校核	CHECKED																										
	设计	DESIGNED																										
版次	说明	修改	REV	审核	REV	日期	DATE	制图	DRAWN	工程号	PROJECT No.	设计阶段	PHASE	重量	WGT (Kg)	年月	日期	DATE	专业	SPECIALITY	图纸规格	SIZE	比例	SCALE	所属图号	DWG TO No.	△	REV