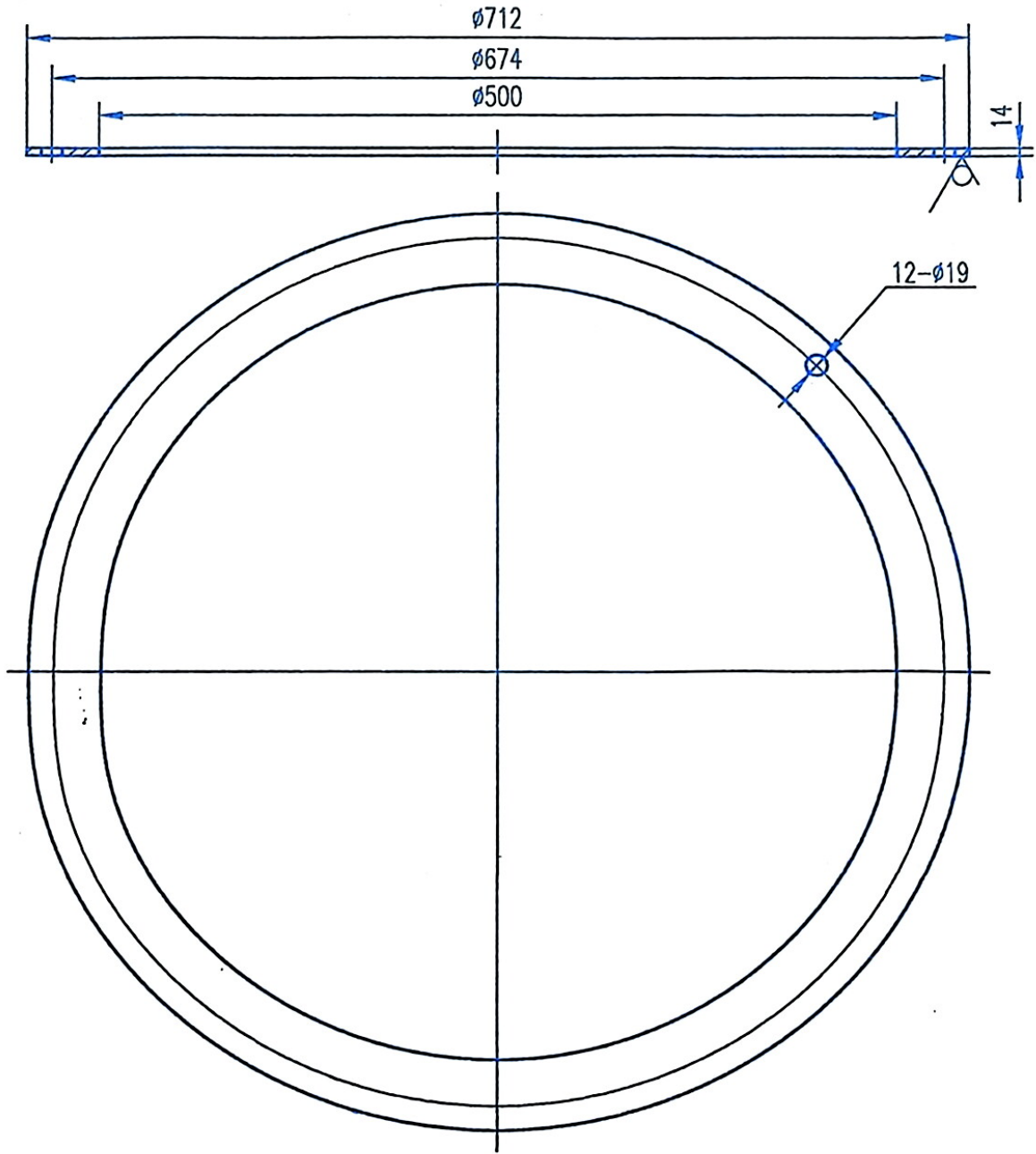


其余 $\sqrt{12.5}$



本图的知识产权属中国恩菲工程技术有限公司。未经本公司书面许可，不得擅自修改、复制或提供非合同约定的项目使用。
 The intellectual property of this drawing is reserved by China ENFI Engineering Corporation (ENFI).
 This drawing and the information contained herein shall not be modified, copied, duplicated, reproduced or provided in any other uncontracted projects for use without the prior written permission from ENFI.

出图专用章
 中国恩菲工程技术有限公司
 证书编号 证书分类 资质等级

| | | | | | | | | | | | |
|-----|-------|-----|-----|------|-------------|--|----------|----------------------|-----------------------|------------------|--|
| 一吸塔 | | | | 法兰 | | | | A111000051 工程设计 综合甲级 | | ENFI 中国恩菲 | |
| 审核 | REV | 李盈 | 李盈 | 13/3 | 比例 SCALE | - | 材料标准 STD | - | 中国恩菲工程技术有限公司 | | |
| 校核 | CHK | 刘依禹 | 刘依禹 | 13/3 | 重量 WGT (kg) | 22.18 | 材料 MAT | 304L | 至 2029 年 01 月 19 日 竣工 | | |
| 设计 | DSGN | 陈芳 | 陈芳 | 13/3 | 设计阶段 PHASE | 施工图设计 | 日期 DATE | 2026 年 03 月 | EA41-2602-01.1-2 | | |
| 制图 | DRAWN | | | | 专控图纸 是否 | <input checked="" type="checkbox"/> 是 <input type="checkbox"/> 否 | 专控类别 | 第 1 类 | REV | | |