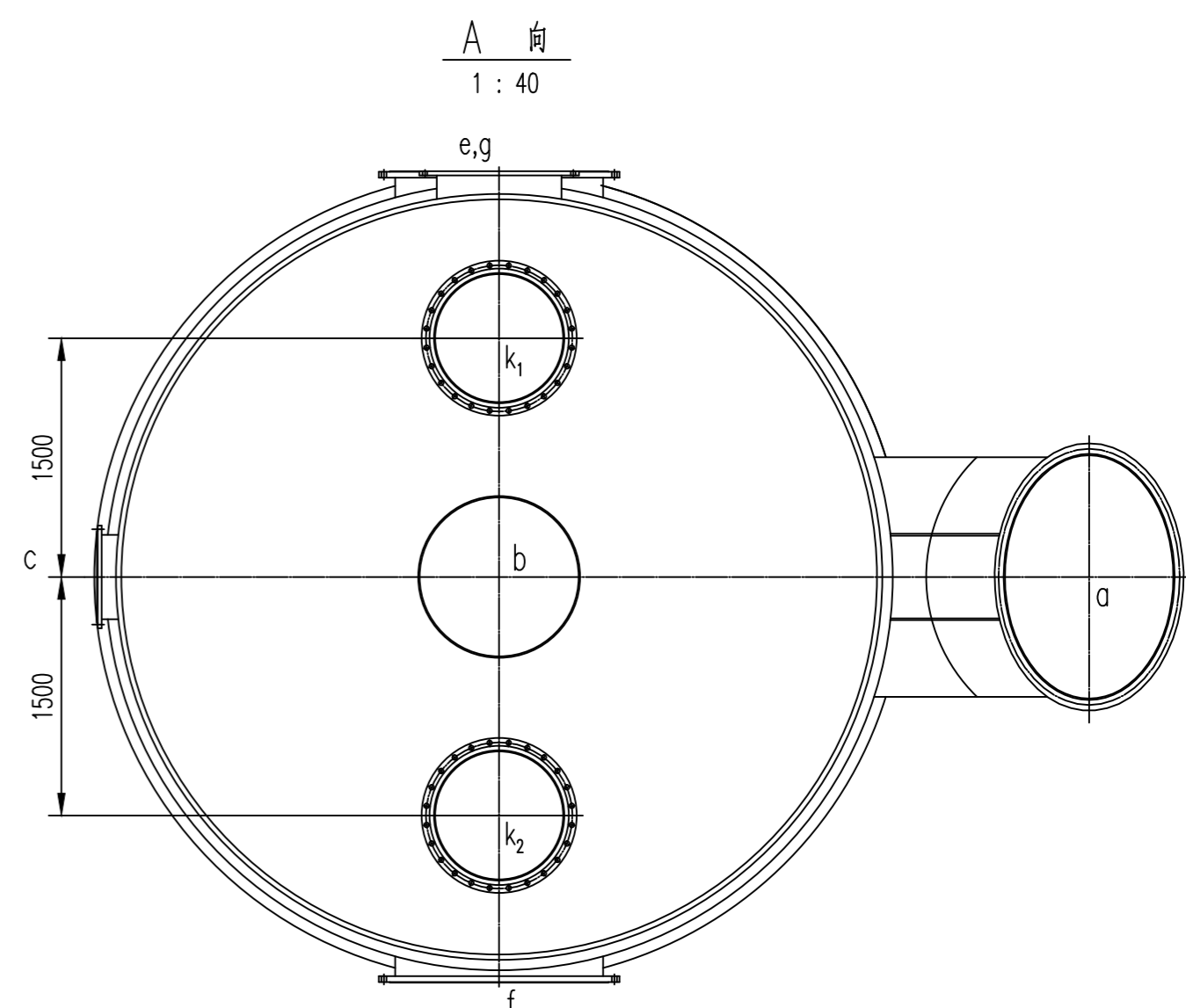
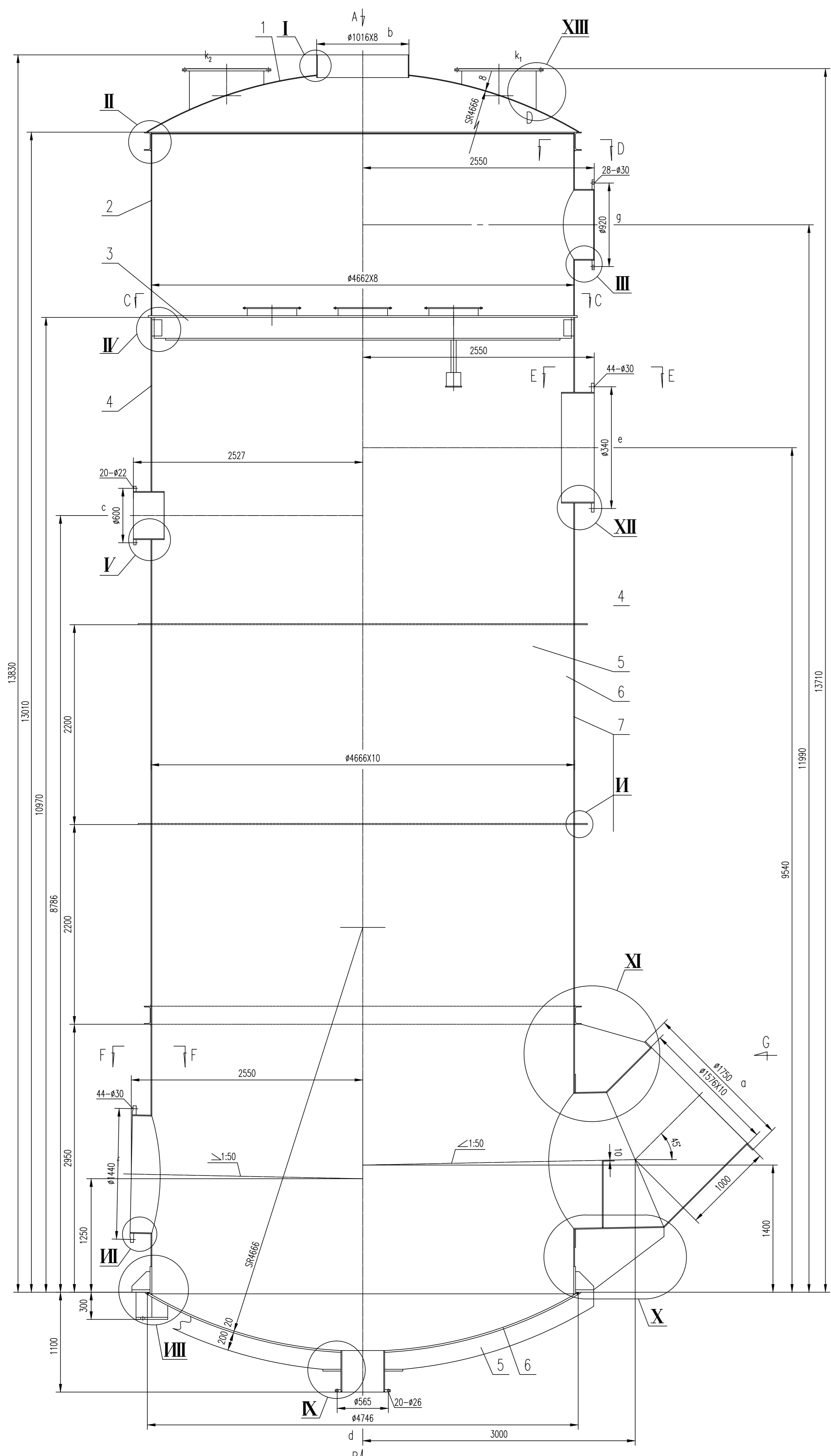


审核	日期	专业	签字	日期	专业	签字	日期
审批	日期	专业	签字	日期	专业	签字	日期



- 说明
1. 本部件按NB/T47003.1-2022《承压容器 第1部分:钢制焊接承压容器》制造、安装及验收。
 2. 本部件为焊接件,碳钢之间的焊缝采用J426,碳钢与S31603之间的焊缝采用A312,S31603之间的焊缝采用A022,未注焊缝高度为两零件中较薄件的厚度。
 3. 所有壳体上的焊件必须在衬里施工前焊完,对接钢板时雷打坡口,焊缝处钢板边缘相错不得大于壳体厚度一半进行煤油渗透试验。
 4. 壳体椭圆度为半径的2/1000,壳体安装后标高误差小于5mm,垂直度误差为高度的1/1000。
 5. 在件11,12与件14接触的部位适当位置开2个R5的半圆型排水孔。
 6. 本部件所有法兰螺栓孔除特殊标注外,均跨中分布。
 7. 焊缝系数0.85。

序号	标准或图号	名称	规格	材料	单位	数量	单重	总重	备注
No.	STANDARD OR DRAWING No.	DESCRIPTION	SIZE	MATERIAL	UNIT	QTY	WEIGHT EACH	TOTAL WEIGHT	REMARKS
52		接管	φ820X8	S31603	—	2	60.67	121.34	
51	EA41-xxxx-01-10	法兰		S31603	—	2	49.47	98.94	
50		环板	t12	Q235B	—	2	213.90	427.80	
49	GB/T706-2016	槽钢	C200X75X9	Q235B	—	1	—	383.93	
48	GB/T706-2016	槽钢	C200X75X9	S31603	—	1	—	383.93	
47		接管	φ1016X10	S31603	—	1	—	50.11	
46		接管	φ820X10	S31603	—	1	—	43.88	
45	EA41-xxxx-01-10	法兰		S31603	—	1	—	72.23	
44		补强板	t10	Q235B	—	1	—	70.04	
43		接管	φ1220X10	S31603	—	1	—	105.91	
42	EA41-xxxx-01-10	法兰		S31603	—	1	—	101.88	
41		钢板	t10	S31603	—	6	2.52	15.12	
40		补强板	t10	Q235B	—	1	—	74.26	
39		接管	φ1306X10	Q235B	—	1	—	69.89	
38	EA41-xxxx-01-10	法兰		Q235B	—	1	—	135.36	
37		补强板	t10	Q235B	—	1	—	36.00	
36		接管	φ530X10	S31603	—	1	—	44.44	
35	GB/T9124.1-2019	法兰	DN500-PN6 PL RF II	S31603	—	1	—	40.20	
34	EA41-xxxx-01-9	筒板		Q235B	—	1	—	3.93	
33	EA41-xxxx-01-8	筒板		Q235B	—	2	1.95	3.90	
32	EA41-xxxx-01-7	套筒		Q235B	—	1	—	4.74	
31	EA41-xxxx-01-5	筒板		Q235B	—	1	—	3.86	
30	EA41-xxxx-01-4	筒板		Q235B	—	2	1.11	2.22	
29	EA41-xxxx-01-3	筒板		Q235B	—	1	—	3.55	
28	EA41-xxxx-01-2	筒板		Q235B	—	2	1.08	2.16	
27	EA41-xxxx-01-1	套筒		Q235B	—	2	5.07	10.14	
26		筒板	t12	Q235B	—	10	5.09	50.90	
25		筒板	t12	Q235B	—	5	3.25	16.25	
24		底板	t26	Q235B	—	5	23.74	118.70	
23		筒板	t12	Q235B	—	5	6.00	30.00	
22		筒板	t12	Q235B	—	10	5.09	50.90	
21		筒板	t20	Q235B	—	5	16.49	82.45	
20		环板	t26	Q235B	—	1	—	626.35	
19		筒板	t12	Q235B	—	10	2.96	29.60	
18		筒板	t12	Q235B	—	5	2.64	13.20	
17		筒体 III	φ4686X20	Q235B	—	1	—	693.38	
16		接管	φ1576X10	S31603	—	1	—	259.23	
15		筒板	t12	Q235B	—	2	38.61	77.22	
14		环板	t10	Q235B	—	1	—	1.94	
13	GB/T9124.1-2019	法兰	DN450-PN10 PL RF II	Q235B	—	1	—	33.60	
12		环板	t20	Q235B	—	1	—	67.08	
11		接管	φ480X10	Q235B	—	1	—	52.91	
10		接管	φ1576X10	S31603	—	1	—	388.66	
9		环板	t12	Q235B	—	1	—	54.49	
8		筒板	t12	Q235B	—	2	39.37	78.74	
7		补强板	t10	Q235B	—	1	—	87.58	
6		球底	t20	Q235B	—	1	—	2967.30	
5		筒板	t20	Q235B	—	10	128.31	1283.10	
4		筒体 II	φ4666X10	Q235B	—	1	—	2278.03	
3	EA41-xxxx-01.1	花板			—	1	—	3372.18	
2		筒体 I	φ4662X8	S31603	—	1	—	1876.34	
1		球顶	t8	S31603	—	1	—	1186.92	

明细表 SPECIFICATION

审批	张东华	专控图框	是 □ 否 □
审核	李霞	专控类别	第 一 类
设计	刘侯局	日期	2026 年 1 月
制图	陈芳	施工期	
设计阶段		工程号	
PHASE		PROJECT No.	

二吸塔 壳体

ENFI 中国恩菲

中国恩菲工程技术有限公司

EA41-XXXX-001