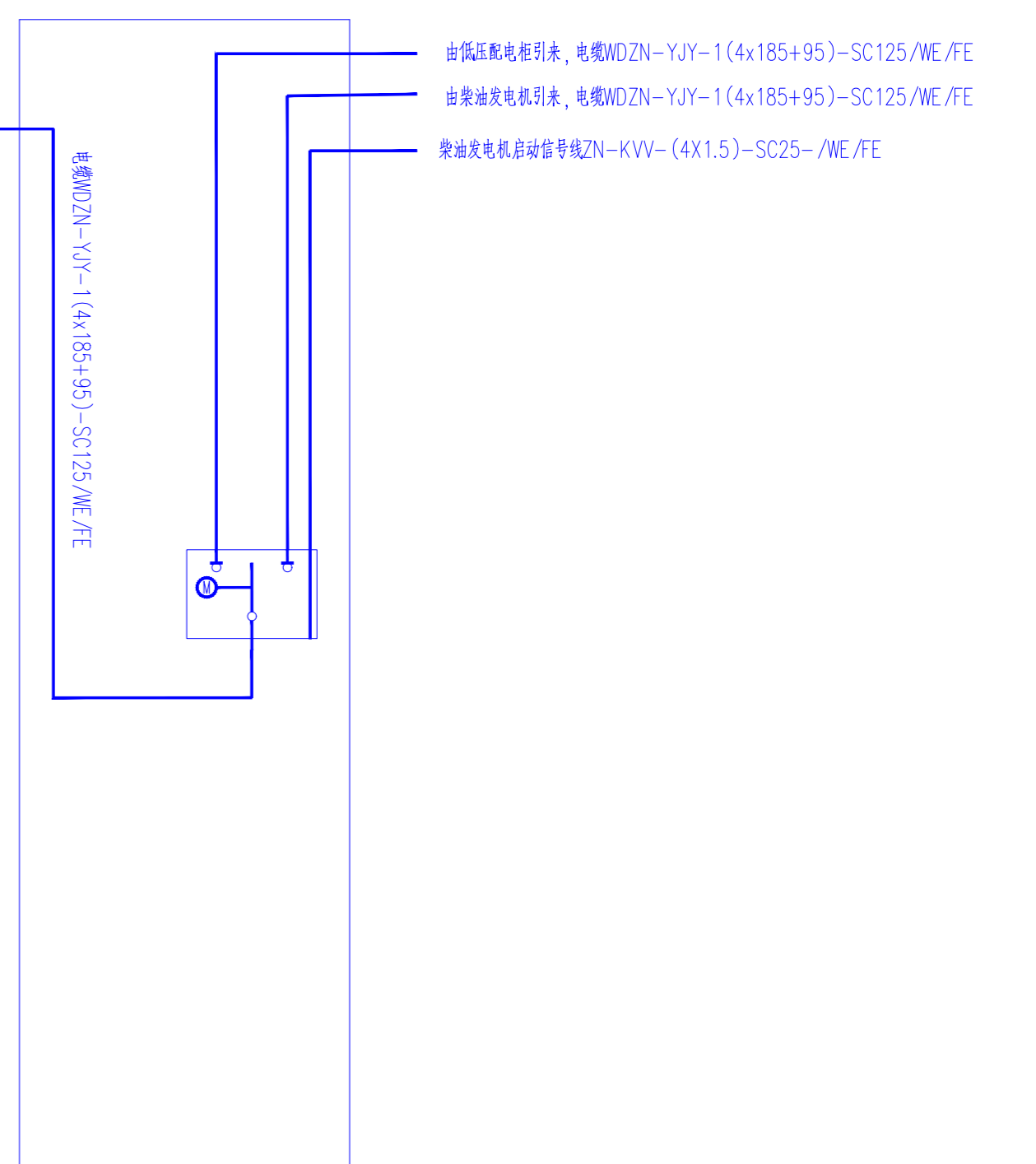
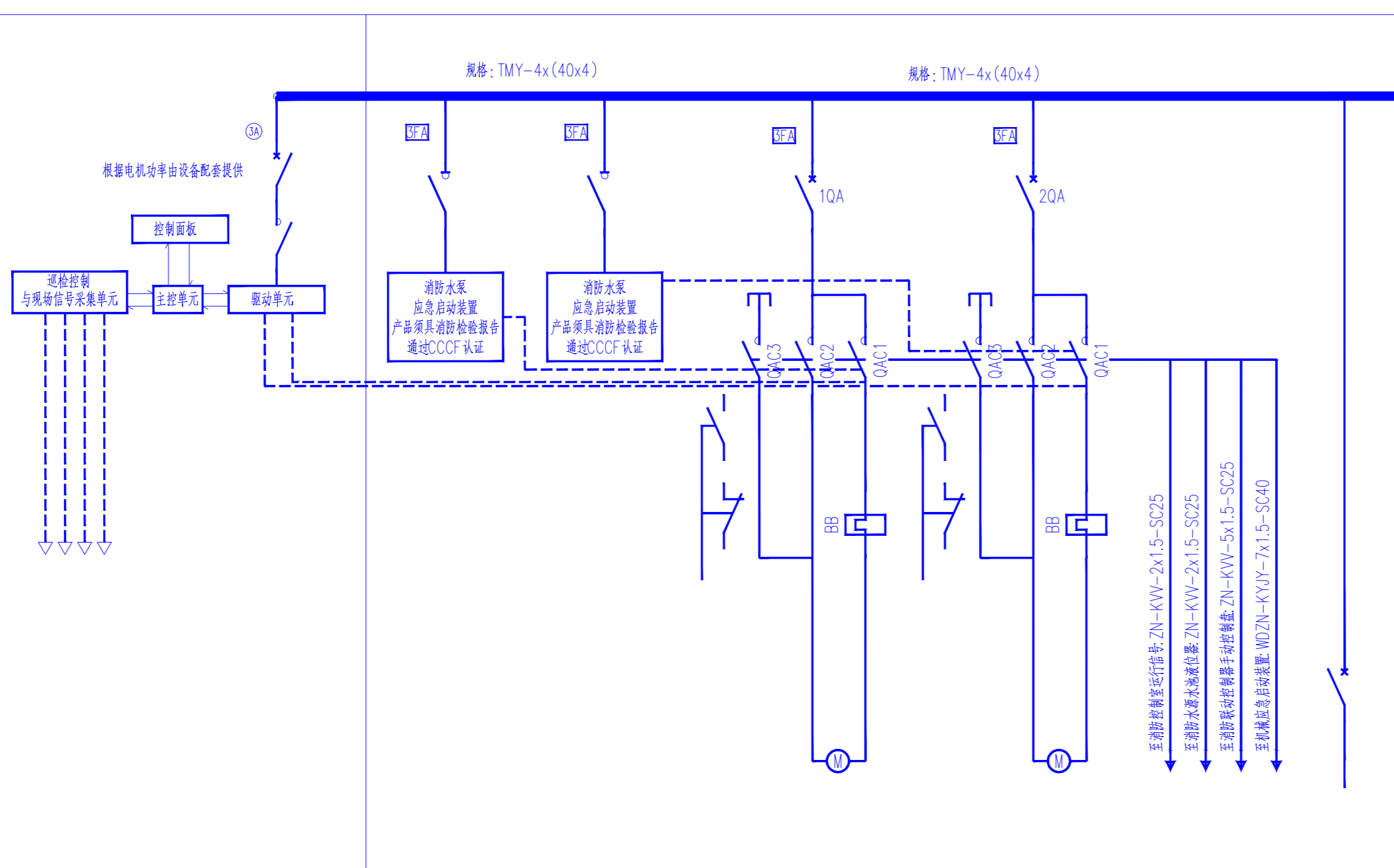


专业: SPEC
会签人: SIGN
日期: DATE

一次系统图



配电箱编号	ACXj	ACPExfb				
配电箱型号及安装	XL-21, 落地安装, 800x400x1600	XL-21, 落地安装, 800x400x1600				
回路编号				WPE1	WPE2	WPE3
设备名称		机械应急启动装置	机械应急启动装置	2#电动消防泵(消防栓消防系统)	3#电动消防泵(消防栓消防系统)	AL-XFSBF
设备容量(kW)		132	132	132	132	45
计算电流(A)		133.9	133.9	236	236	80.44
相序		L1,L2,L3	L1,L2,L3	L1,L2,L3,PE	L1,L2,L3,PE	L1,L2,L3,N,PE
断路器/隔离开关		QS-400A/3P	QS-400A/3P	NSX400N/1.3M/In=320A/3P In=320A/Tr3=12In	NSX400N/1.3M/In=320A/3P In=315A/Tr3=12In	NSXm 100N-100A/3P
双电源切换开关	最大进线功率75kW, 柜内接线由设备配套					
电流互感器						
主接触器(*QAC1); 三角形接触器(*QAC2)				LC1-D150	LC1-D150	
星型接触器(*QAC3)				LC1-D115	LC1-D115	
热继电器(*BB)				LRD482C(84~135A)	LRD482C(84~135A)	
线缆选择	WDZN-YJY			7x95	7x95	4x35+1x16
穿管及敷设				SC100/WE.CE	SC100/WE.CE	SC65/WE.CE
控制电路编号						
控制电路说明		3#电动消防泵(消防栓消防系统)消防泵机械应急启动	2#电动消防泵(消防栓消防系统)消防泵机械应急启动	电动消防泵(消防栓消防系统)一用一备星三角启动, 控制原理详国标图集16D303-3图集37~40页。		
备注	符合GB27898强标标准	机械应急启动装置, 由厂家成套提供(消防检验报告及CCCF认证)		由厂家成套提供(消防检验报告及CCCF认证)		

配电箱编号	ATE-1
配电箱型号及安装	XL-21, 落地安装, 800x400x1600
回路编号	进线
设备名称	
设备容量(kW)	177
计算电流(A)	316
相序	L1,L2,L3,N,PE
断路器/隔离开关	
双电源切换开关	
电流互感器	
主接触器(*QAC1); 三角形接触器(*QAC2)	
星型接触器(*QAC3)	
热继电器(*BB)	
线缆选择	1(4x185+95)
穿管及敷设	电缆沟敷设
控制电路编号	
控制电路说明	
备注	由厂家成套提供

消防泵控制要求:

- 消防泵采用星-三角降压启动, 两台消防泵互为备用, 工作泵故障时备用泵延时自投, 能显示消防水池的高水位、低水位报警信号, 若备用泵自投后过载, 仅发“过载”信号而不能停泵。
- 消防泵控制柜对每台泵设置机械应急启动装置, 通过应急启动手柄启动消防泵, 应急启动装置应保证在控制柜内的控制线路发生故障时由有管理权限的人员在紧急时启动消防泵, 机械应急启动时, 应确保消防水泵在报警后5min内正常工作。
- 本项目采用冗余型机械应急启动装置, 为避免短路故障, 用于机械应急启动的断路器常闭辅助触点应接入消防泵控制柜的控制电路, 以保证机械应急启动时切断控制电源。
- 消防水泵控制柜在平时应使消防水泵处于自动启泵状态。
- 电气控制应有系统自检功能, 同时一次配电方案应满足本配电系统要求, 消防水泵启动时间不大于50S, 从接收到启泵信号后, 到所有消防水泵正常运转的启动时间不大于2min。
- 消防水泵不应设置自动停泵的控制功能, 停泵应由具有管理权限的工作人员根据火灾扑救情况确定。
- 消防水泵应能手动启停和自动启动。
- 消防控制柜或控制盘应设置专用线路连接的手动直接启泵按钮。
- 消防水泵控制柜设置在专用消防水泵控制室时, 其防护等级不应低于IP30; 与消防水泵设置在同一空间时, 其防护等级不应低于IP55。
- 消防水泵的动作信号应反馈至消防控制室。
- 消防水泵启动时, 应立即开启消防泵出水管道上的电动蝶阀。
- 三相数显电测表+过载报警装置(蜂鸣器)。

修改	说明	设计	校对	审核	审定	设计经理	日期
REV	DESCRIPTION	PRE'D	CHKD	APPR	AUTH'D	PROJ.MAN	DATE
北京慎恒工程设计有限公司 BEIJING SHENHENG ENGINEERING DESIGN CO., LTD		资质等级	甲级	证书编号	A111020495		
业主 CLIENTS		四川宏达股份有限公司什邡磷化工分公司	图名	消防水泵配电系统图			
项目 PROJ.		增设柴油发电机及消防泵改造方案	图号	SHSC-DS-20-06			
装置及工区 UNIT & WORK AREA			比例	/			
北京	专业	电气	设计阶段	施工图	第6张 共9张		
BEIJING	SPECI		DESIGN STAGE	CONSTR	SHEET OF		