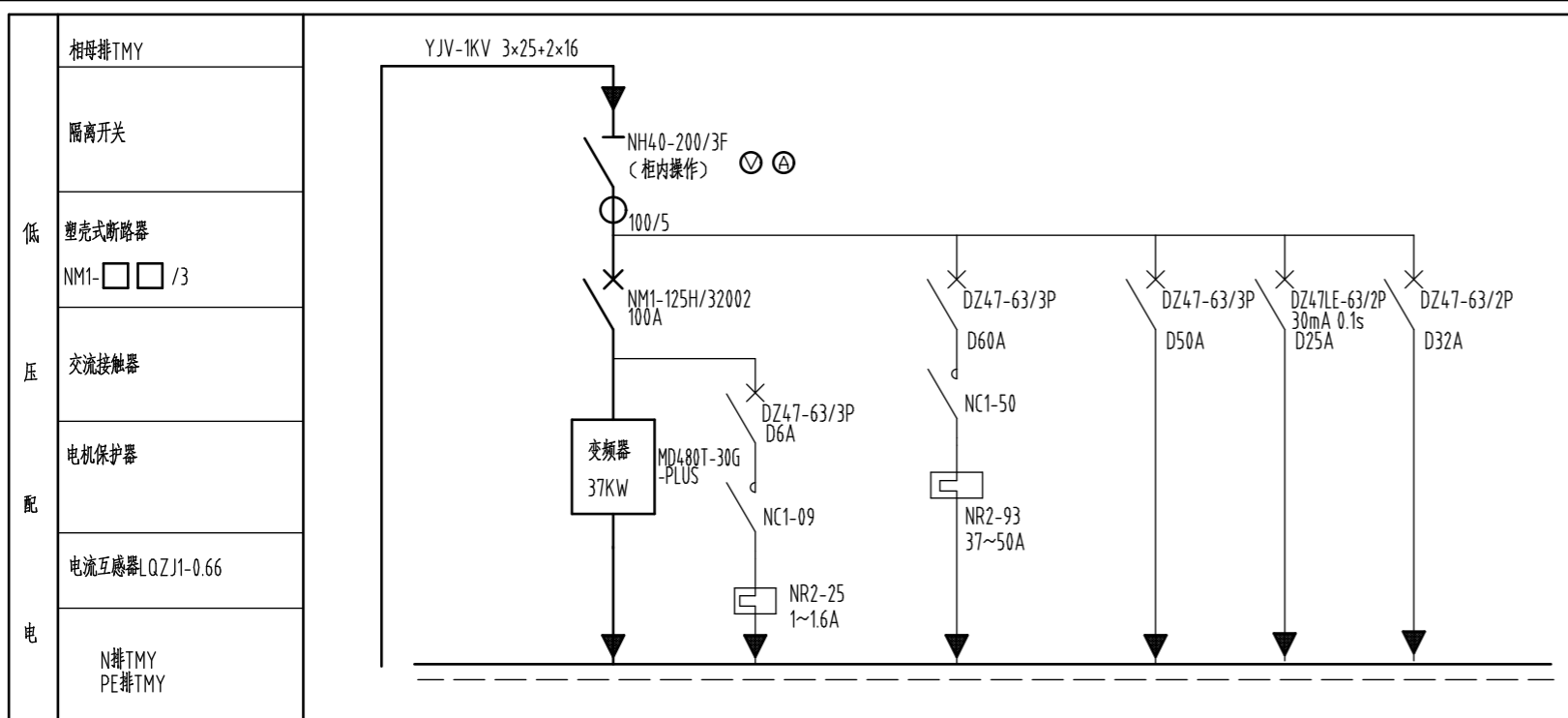


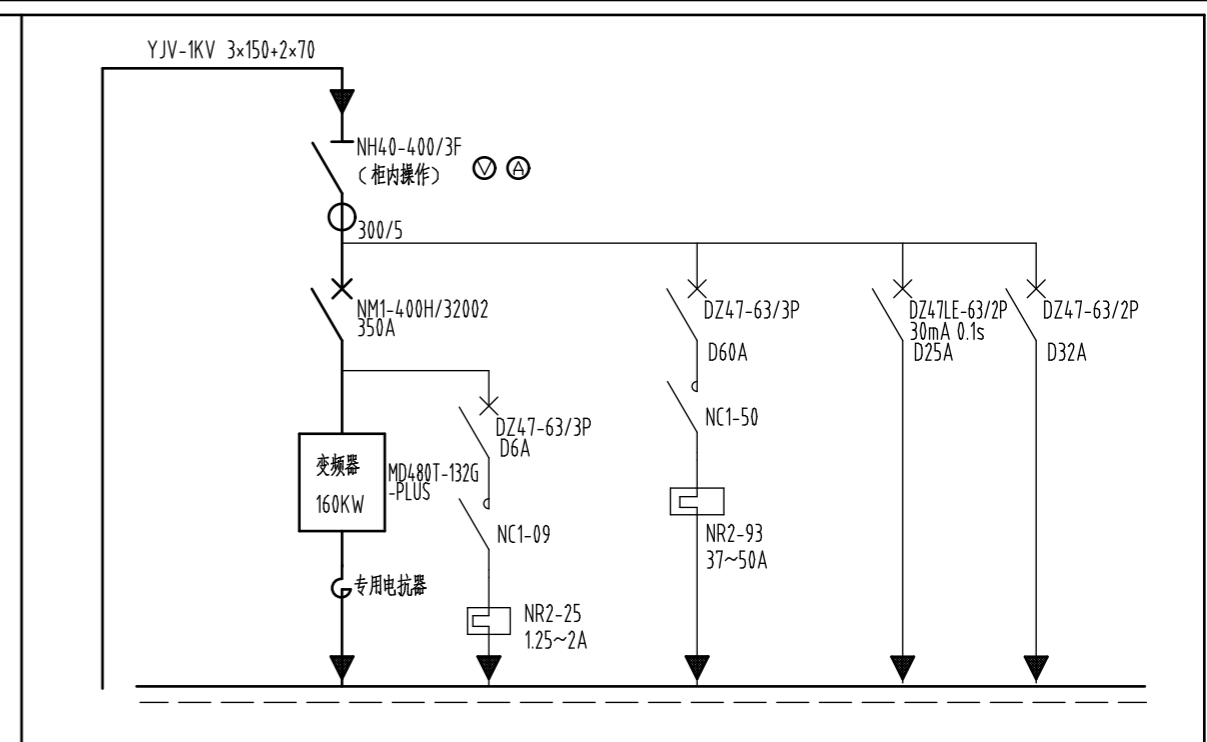
专业
签字
日期



配电屏编号	DLX1				
型号及方案号	XL-21C 户外防雨式, 采用304不锈钢外壳, 壁厚1.5mm				
二次方案	见控制原理图DQYL-02	见控制原理图DQYL-01			
回路编号	1	2	3	4	5
计量表计	100/5				
外形尺寸(宽×深×高)	由生产厂家确定外形尺寸				

去用电设备主线路	主线路编号		DLX1-01M	DLX1-01MFS				
	导线型号规格 YJV-0.6/1KV	3x25+2x16	3x25+1x16	4x4				
	导线长度(m)	50	5	5				
	敷设方式		TC-CT/SC					
去控制设备线路	控制线路编号							
	导线型号规格 KVV-0.45/0.75KV							
	导线长度(m)							
	敷设方式							
控制设备	控制设备编号							
	控制设备型号							
	控制设备配的表计							
去DCS柜	去DCS柜控制线编号							
	去DCS柜控制线/长度m							
	敷设方式		TC-CT					
用电设备	设备位号							
	设备容量/计算负荷(KW)		30KW	0.5KW	15KW			
	名称	电源从污水站引	浓水泵	变频电机风扇	清淤潜水泵(备用)	备用	备用	备用

说明: 1、脱盐水新增浓水泵控制柜安装在脱盐水新增浓水收集池边, 采用液位控制变频器频率。
2、变频器柜两侧面必须设置带温度控制器的强制换热风机, 确保变频器运行环境温度在规定的范围内。



配电屏编号	DLX2			
型号及方案号	XL-21C 户外防雨式, 采用304不锈钢外壳, 壁厚1.5mm			
二次方案	见控制原理图DQYL-02	见控制原理图DQYL-01		
回路编号	1	2	3	4
计量表计	300/5			
外形尺寸(宽×深×高)	由生产厂家确定外形尺寸			

去用电设备主线路	主线路编号		DLX2-01M	DLX2-01MFS			
	导线型号规格 YJV-0.6/1KV	3x150+2x70	3x150+1x70	4x4			
	导线长度(m)	10	55	55			
	敷设方式		TC-CT/SC				
去控制设备线路	控制线路编号						
	导线型号规格 KVV-0.45/0.75KV						
	导线长度(m)						
	敷设方式						
控制设备	控制设备编号						
	控制设备型号						
	控制设备配的表计						
去DCS柜	去DCS柜控制线编号						
	去DCS柜控制线/长度m						
	敷设方式		TC-CT				
用电设备	设备位号						
	设备容量/计算负荷(KW)		132KW	1KW	15KW		
	名称	电源从污水站引	污水站回用水泵	变频电机风扇	清淤潜水泵(备用)	备用	备用

说明: 1、污水站新增回用水泵控制柜安装在污水站变压器室旁, 靠墙安装, 采用压力控制变频器频率。
2、变频器柜两侧面必须设置带温度控制器的强制换热风机, 确保变频器运行环境温度在规定的范围内。

技术要求:

- 配电箱内的各支母排, 零母排, PE排均由厂家成套提供, 采用镀锡铜排。
- 配电箱内各电动机回路的起停、电流回路、指示灯回路至现场控制箱的必须引上端子。

设计	校核	审核	审定	专业负责人	项目负责人	日期
版次	说明					

四川宏达工程技术有限公司			项目名称: 四川宏达股份有限公司 脱盐水、污水处理系统改造		
图纸名称: 脱盐水、污水处理系统改造 配电系统图			项目子项: 脱盐水、污水处理系统改造		
设计阶段: 施工图		专业: 电气		日期: 2025.09	
图号: HD202501D-02	版次:	第 1 张 共 张	比例: 1:1		