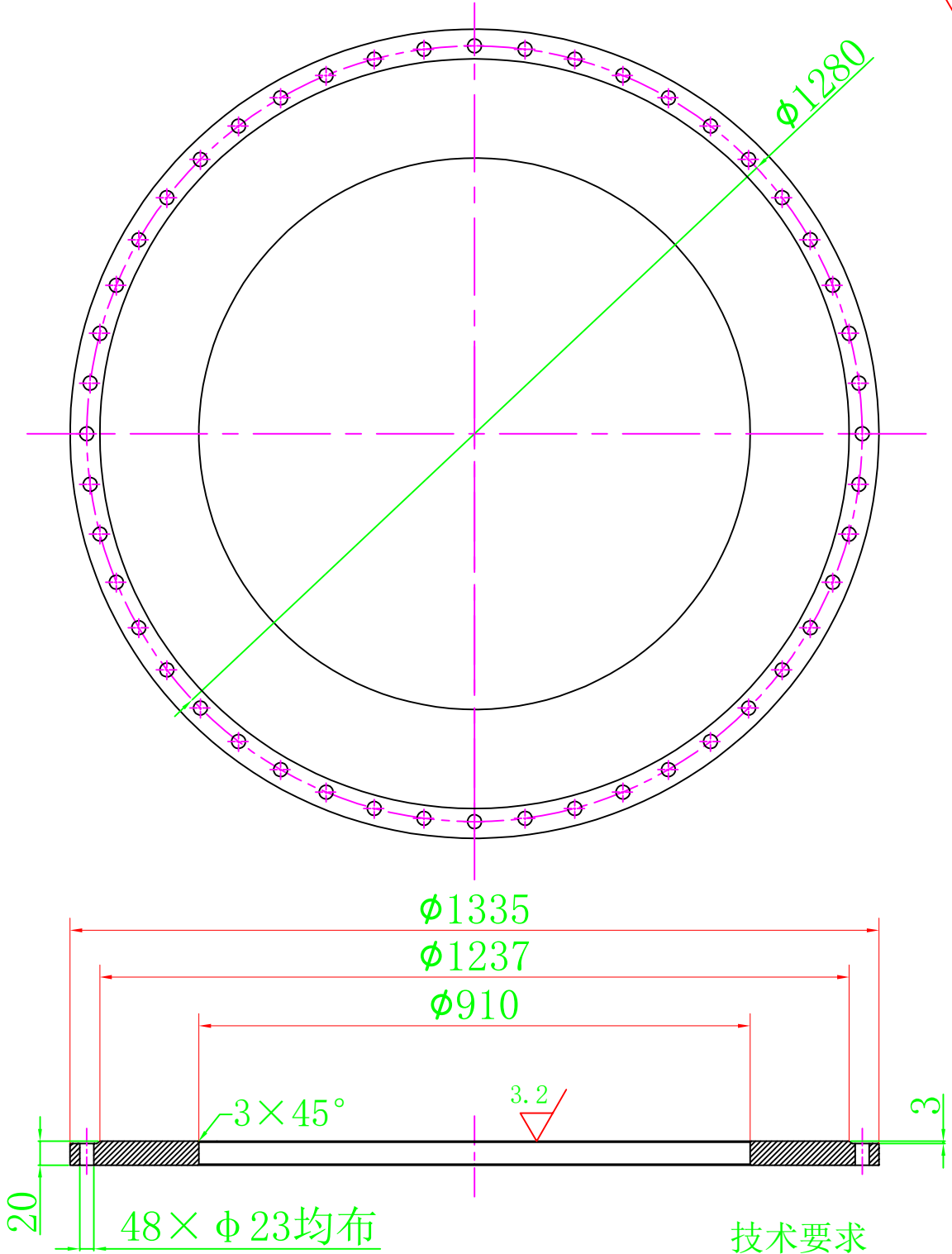


6.3



技术要求

1. 法兰厚度20;
2. 未注倒角C2;

四川宏达股份有限公司磷化工公司				磷 铵 分 厂		
审 定		不 锈 钢 异 形 法 兰 (出 口)	材 料	316L		
审 核			数 量	1件		
效 核						
设 计						
制 图		比 例	1:1	图 幅	A4	
			第 张	共 张		