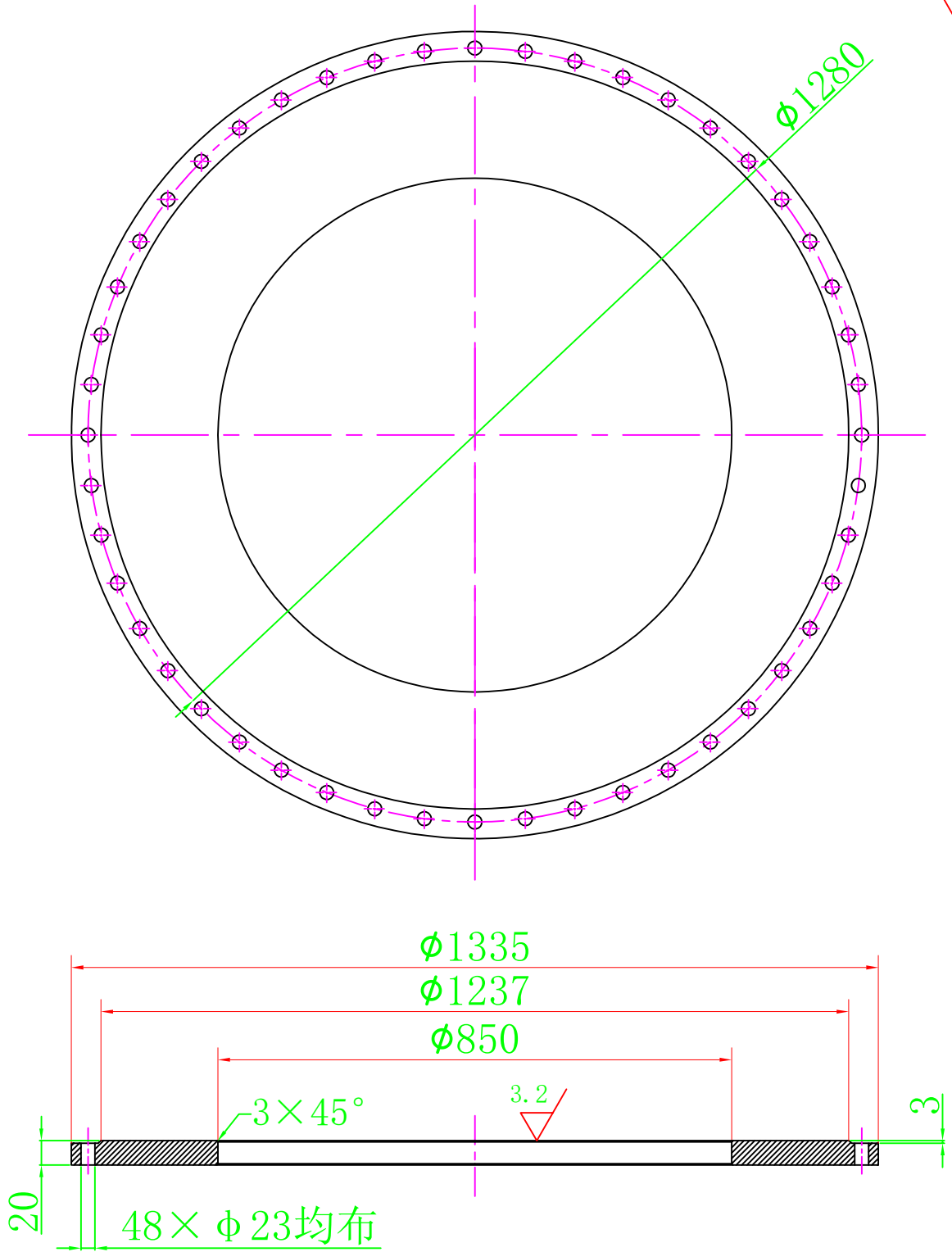


6.3



技术要求

1. 法兰厚度20;
2. 未注倒角C2;

四川宏达股份有限公司磷化工公司					磷 铵 分 厂		
审 定			不 锈 钢 异 形 法 兰 (进 口)		材 料	316L	
审 核					数 量	1件	
效 核							
设 计							
制 图			比 例	1:1	图 幅	A4	第 张 共 张